

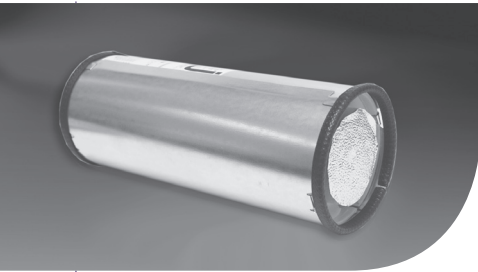


WICHMANN
Brandschutz-Systeme

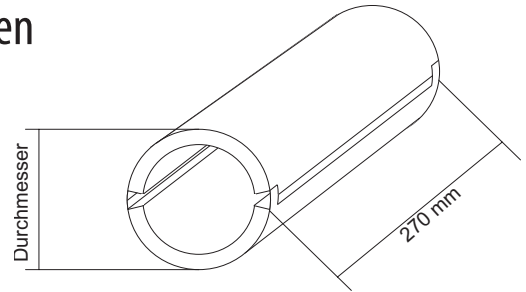
Deckeneinbau	Wandeinbau	Einbau auf dem Boden
Massivwände	Trockenbauwände	Holz balkendecken (auf Anfrage)

DIBt Berlin, Z-19.15-202

WD90 Kabelboxen - rund, halbrund

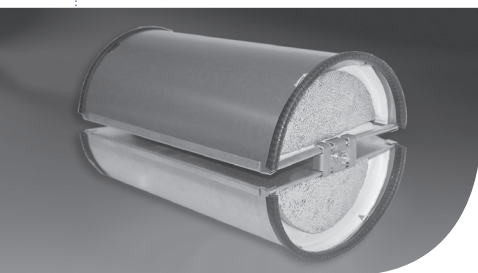


Einteilige Rundboxen

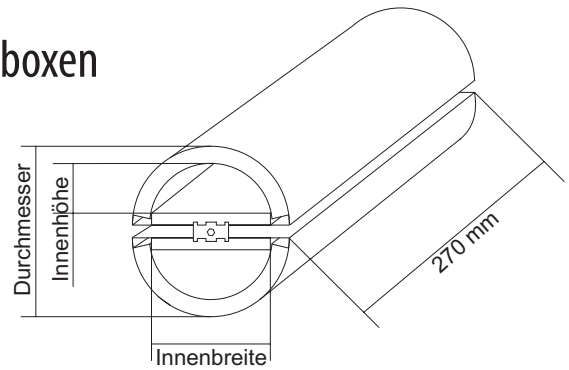


Artikelnr.	Durchmesser (in mm)			
	innen	außen	Rohbauöffnung	Öffnungsfläche
00R70	46	70	90	1661 mm ²
00R80	52	80	100	2124 mm ²
00R90	58	90	110	2642 mm ²
00R100	64	100	120	3217 mm ²
00R110	70	110	130	3848 mm ²

Standardverlängerung für Wand- oder Deckenstärke bis 500 mm	
<i>(Sonderlängen auf Anfrage möglich)</i>	
Artikelnr.	
06R70	
06R80	
06R90	
06R100	
06R110	



Zweiteilige Rundboxen



Artikelnr.	Durchmesser (in mm)			
	B x H (Innenmaß pro Feld)	außen	Rohbauöffnung	Öffnungsfläche
00R150	115 x 45	150	170	8600 mm ²
00R180	135 x 57	180	200	11000 mm ²
00R235	175 x 85	235	260	22400 mm ²

Standardverlängerung für Wand- oder Deckenstärke bis 500 mm	
<i>(Sonderlängen auf Anfrage möglich)</i>	
Artikelnr.	
06R150	
06R180	
06R235	

Damit die Kabelbox eingemörtelt werden kann, empfehlen wir einen Mindestabstand von 1 cm zwischen der Kabelbox und der Rohbauöffnung.

Tel.: +49 (0) 2722 6382-0 • www.wichmann.biz